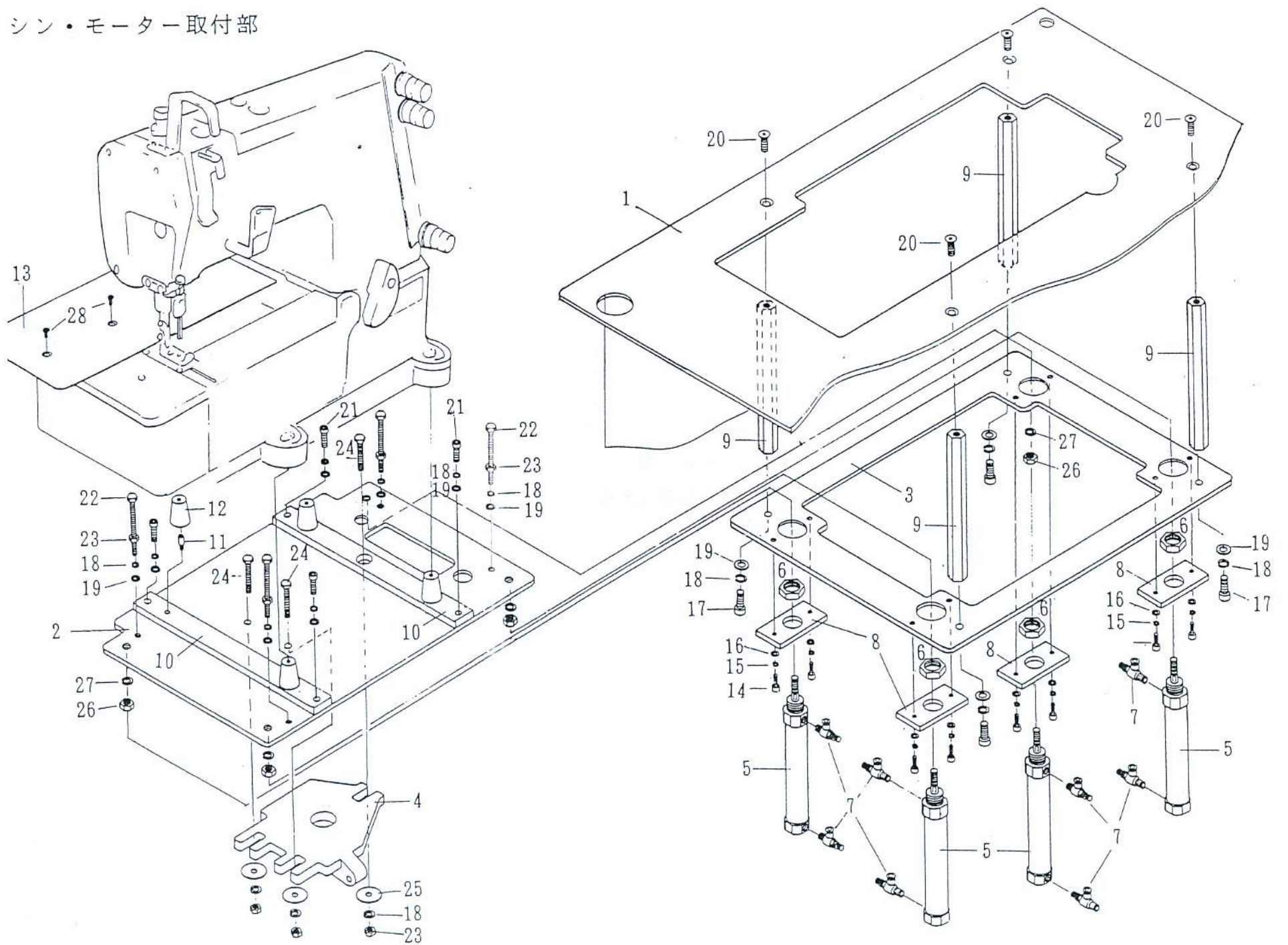


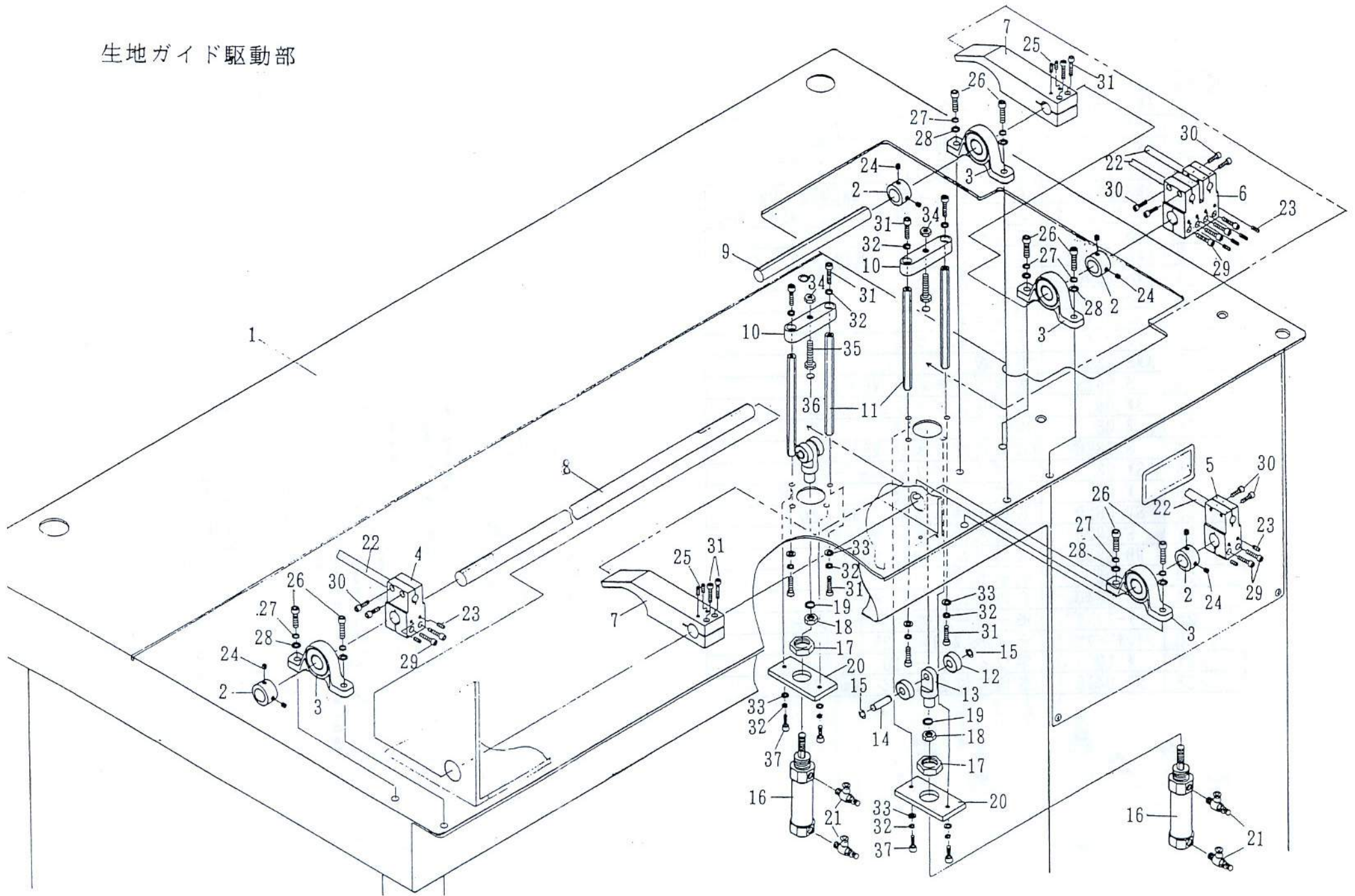
シン・モーター取付部



ミシン・モーター取付部

Ref. No.	Parts No.	Name
1	AMS-22001	ミシン本体テーブル
2	モーターフック	ミシン・モーター取付ベース
3	AMS-22002	ミシン昇降ベース
4	モーターフック	モーター取付けベース
5	AMS-22101	エアシリンダー CM2B32-100
6	シリンダーフック	シリンダー取付けナット M26×1.5
7	AMS-22102	スピードコントローラー
8	AMS-22003	エアシリンダー取付けベース
9	AMS-22004	ミシン昇降ベース吊り棒
10	AMS-22005	据付け台
11	ミシンフック	ピン付ネジ
12	ミシンフック	クッションゴム
13	AMS-22006	滑り板
14	S 0615	六角穴付きネジ M6×15
15	SW 06	スプリングワッシャー 6
16	W 06	平ワッシャー 6
17	S 0820	六角穴付きネジ M8×20
18	SW 08	スプリングワッシャー 8
19	W 08	平ワッシャー 8
20	SV 0820	六角穴付き皿ネジ M8×20
21	S 0825	六角穴付きネジ M8×25
22	HB 0880	六角ボルト M8×80
23	N 08	ナット M8
24	HB 0840	六角ボルト M8×40
25	モーターフック	モーター取付け平ワッシャー
26	シリンダーフック	ナット M10×1.25
27	W 10	平ワッシャー 10
28	SV 0410	六角穴付き皿ネジ M4×10

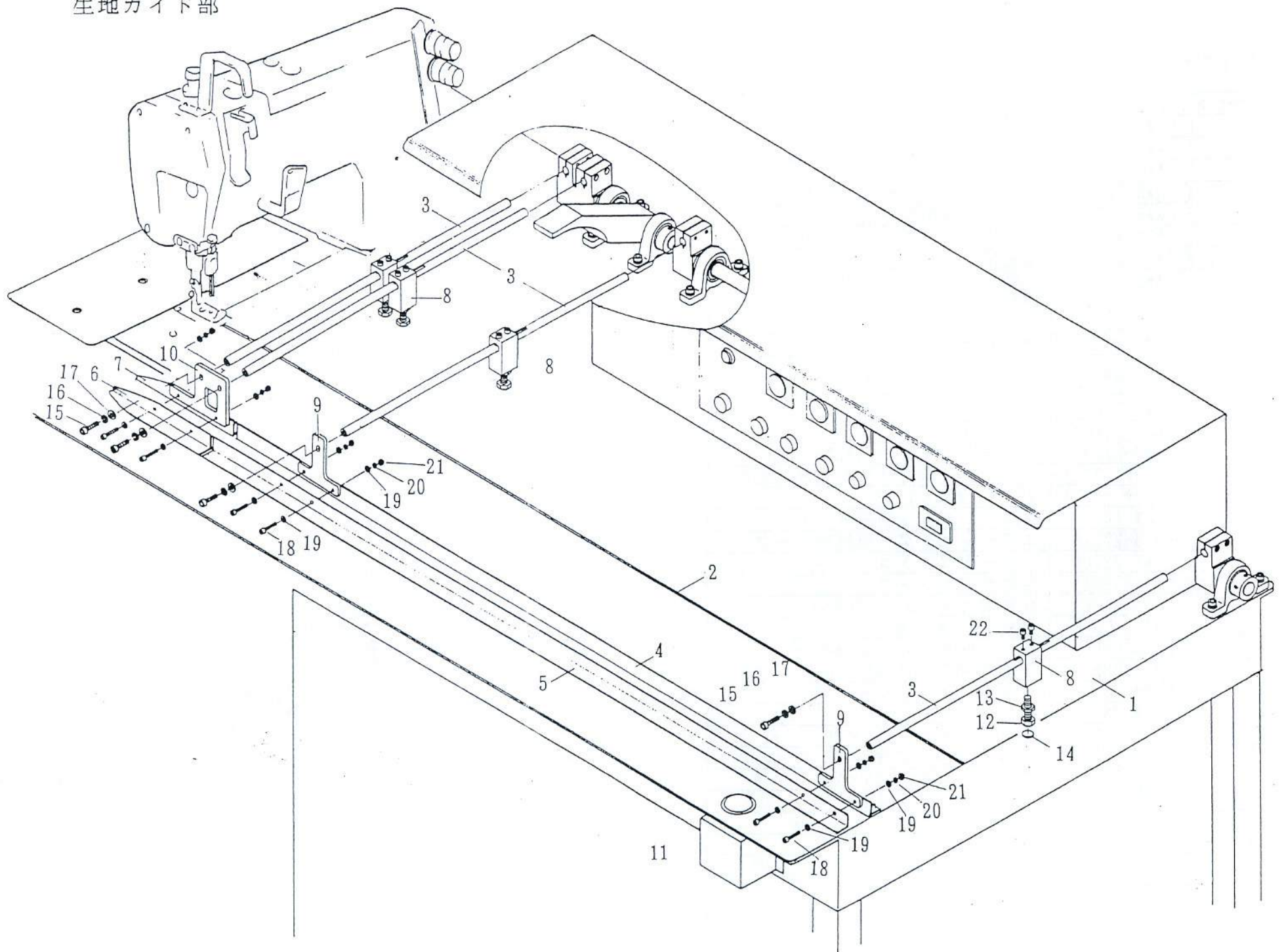
生地ガイド駆動部



生地ガイド駆動部

Ref. No.	Parts No.	Name
1	AMS-22001	ミシン本体テーブル
2	AMS-22103	カラー
3	AMS-22104	軸受
4	AMS-22007	シャフト連結支持台 (左)
5	AMS-22008	シャフト連結支持台 (中)
6	AMS-22009	シャフト連結支持台 (右)
7	AMS-22010	駆動伝達アーム
8	AMS-22011	駆動伝達シャフト (左)
9	AMS-22012	駆動伝達シャフト (右)
10	AMS-22013	上止り台
11	AMS-22014	上止り台支柱
12	AMS-22105	ベアリング
13	AMS-22106	1山ナックルジョイント
14	AMS-22015	ベアリングシャフト
15	AMS-22107	Eリング
16	AMS-22108	エアシリンダー CM2KF32-30
17	シリンダ-フック	シリンダー取付けネジ M26×1.5
18	シリンダ-フック	ナット M10×1.25
19	SW 10	スプリングワッシャー 10
20	AMS-22016	エアシリンダー取付けベース
21	AMS-22109	スピードコントローラー
22	AMS-22017	生地ガイドシャフト
23	SS 0508	六角穴付き止めネジ M5×8
24	カラ-フック	止めネジ M5×6
25	SS 0405	六角穴付き止めネジ M4×5
26	S 0820	六角穴付きネジ M8×20
27	SW 08	スプリングワッシャー 8
28	W 08	平ワッシャー 8
29	S 0520	六角穴付きネジ M5×20
30	S 0525	六角穴付きネジ M5×25
31	S 0620	六角穴付きネジ M6×20
32	SW 06	スプリングワッシャー 6
33	W 06	平ワッシャー 6
34	N 08	ナット M8
35	HB 0830	六角ボルト M8×30
36	AMS-22018	クッションゴム
37	S 0615	六角穴付きネジ M6×15

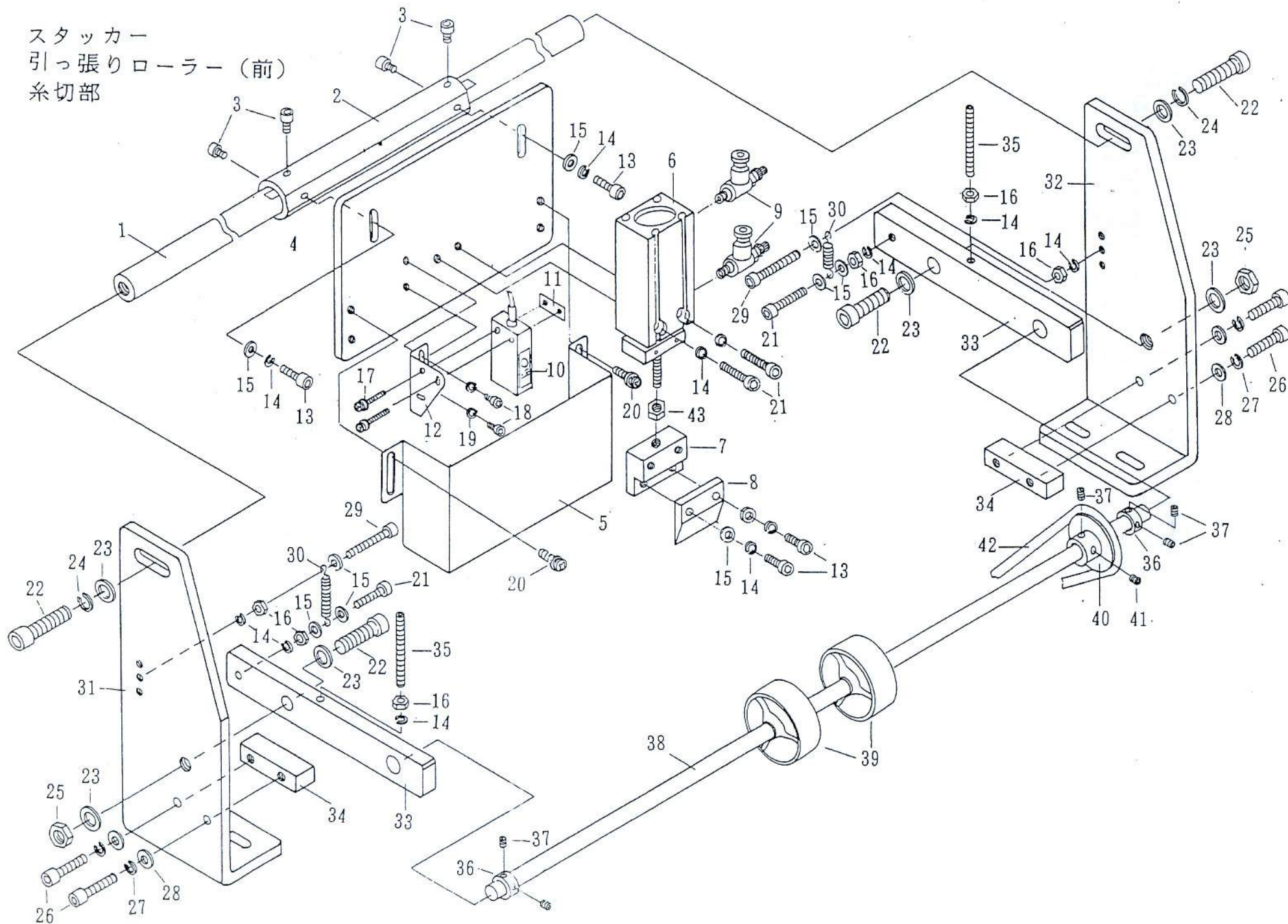
生地ガイド部



生地ガイド部

Ref. No.	Parts No.	Name
1	AMS-22001	ミシン本体テーブル
2	AMS-22019	センターガイド
3	AMS-22017	生地ガイドシャフト
4	AMS-22020	右生地ガイド(奥)
5	AMS-22021	右生地ガイド(前)
6	AMS-22022	左生地ガイド(奥)
7	AMS-22023	左生地ガイド(前)
8	AMS-22024	生地ガイド下降ストッパー
9	AMS-22025	右生地ガイド連結板
10	AMS-22026	左生地ガイド連結板
11	AMS-22027	起動スイッチボックス
12	HB 1030	高さ調整ボルト M10×30
13	N 10	固定ナット M10
14	AMS-22028	クッションゴム
15	S 0620	六角穴付きネジ M6×20
16	SW 06	スプリングワッシャー 6
17	W 06	平ワッシャー 6
18	S 0420	六角穴付きネジ M4×20
19	W 04	平ワッシャー 4
20	SW 04	スプリングワッシャー 4
21	N 04	ナット M4
22	S 0508	六角穴付きネジ M5×8

スタッカー  
引っぱりローラー（前）  
糸切り部

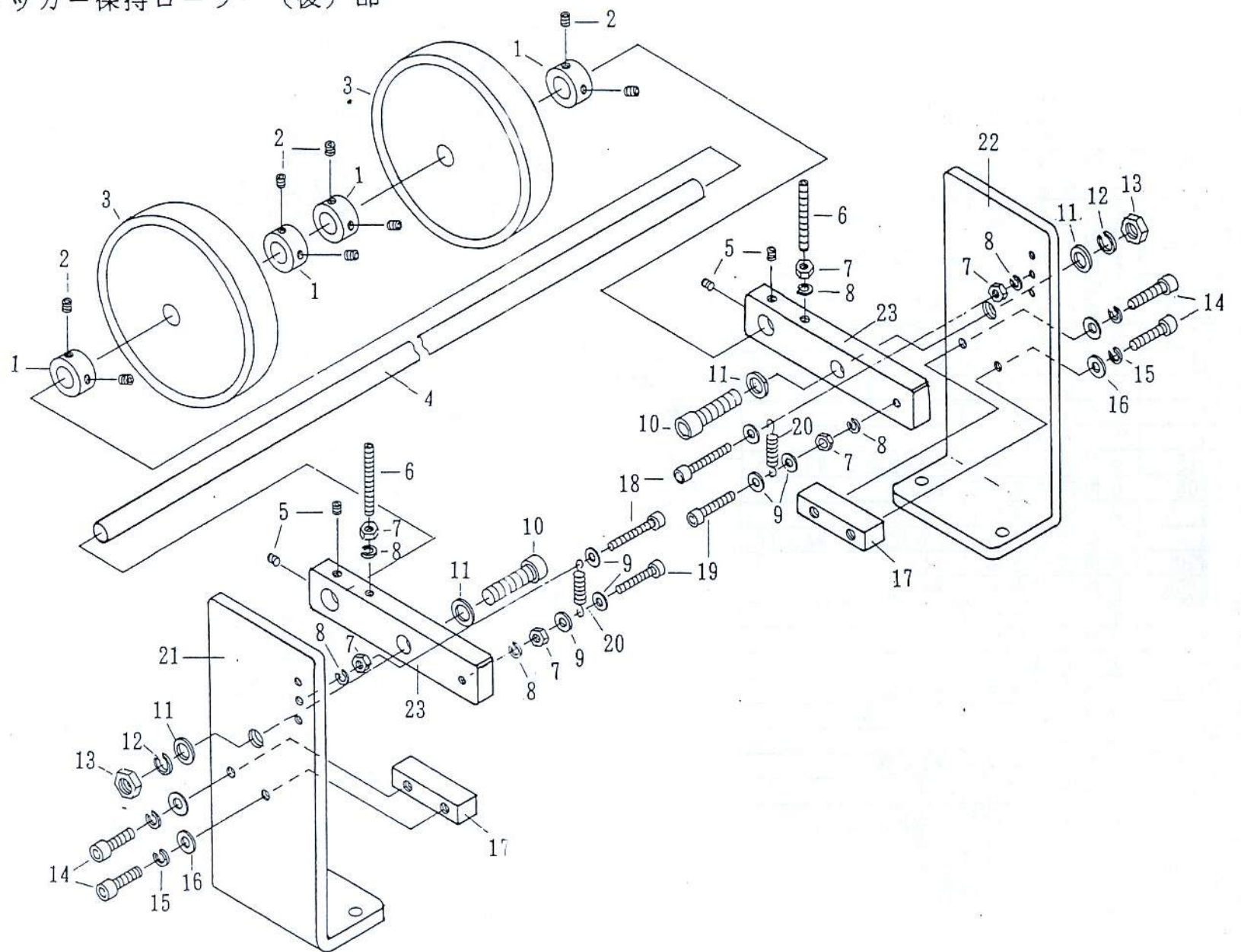


スタッカー引っぱりローラー（前），糸切り部

Ref. No.	Parts No.	部品名
1	AMS-22029	糸切り主シャフト
2	AMS-22030	糸切り支持シャフト
3	S 0406	六角穴付きネジ M4×6
4	AMS-22031	糸切り支持板
5	AMS-22032	糸切りカバー
6	AMS-22110	糸切りシリンダー
7	AMS-22033	糸切りメス支持板
8	AMS-22034	糸切りメス
9	AMS-22111	スピードコントローラー
10	AMS-22112	糸切りセンサー
11	AMS-22113	糸切りセンサー 支持板
12	AMS-22114	糸切りセンサー取付ベース
13	S 0412	六角穴付きネジ M4×12
14	SW 04	スプリングワッシャー 4
15	W 04	平ワッシャー 4
16	N 04	ナット M4
17	SCA 0315	+なベネジW, SW組込み M3×15
18	S 0305	六角穴付きネジ M3×5
19	SW 03	スプリングワッシャー 3
20	SCA 03	+なベネジW, SW組込み M4×10
21	S 0420	六角穴付きネジ M4×20
22	S 84250	六角穴付きネジ M8×25
23	W 08	平ワッシャー 8
24	SW 08	スプリングワッシャー 8
25	N 08	ナット M8
26	S 0520	六角穴付きネジ M5×20
27	SW 05	スプリングワッシャー 5
28	W 05	平ワッシャー 5
29	S 0425	六角穴付きネジ M4×25
30	AMS-22035	ローラー押え引バネ
31	AMS-22036	ローラー支持板（手前）
32	AMS-22037	ローラー支持板（奥）
33	AMS-22038	ローラー支持アーム
34	AMS-22039	ローラー高さ調整ネジ受け
35	SS 0440	ローラー高さ調整ネジ M4×40

Ref. No.	Parts No.	Name
36	AMS-22115	カラー
37	カラ-フック	止めネジ M4×4
38	AMS-22040	ローラーシャフト
39	AMS-22116	ローラー
40	AMS-22117	プーリー
41	プ-リ-フック	止めネジ M4×4
42	AMS-22118	丸ベルト
43	N 05	ナット M5

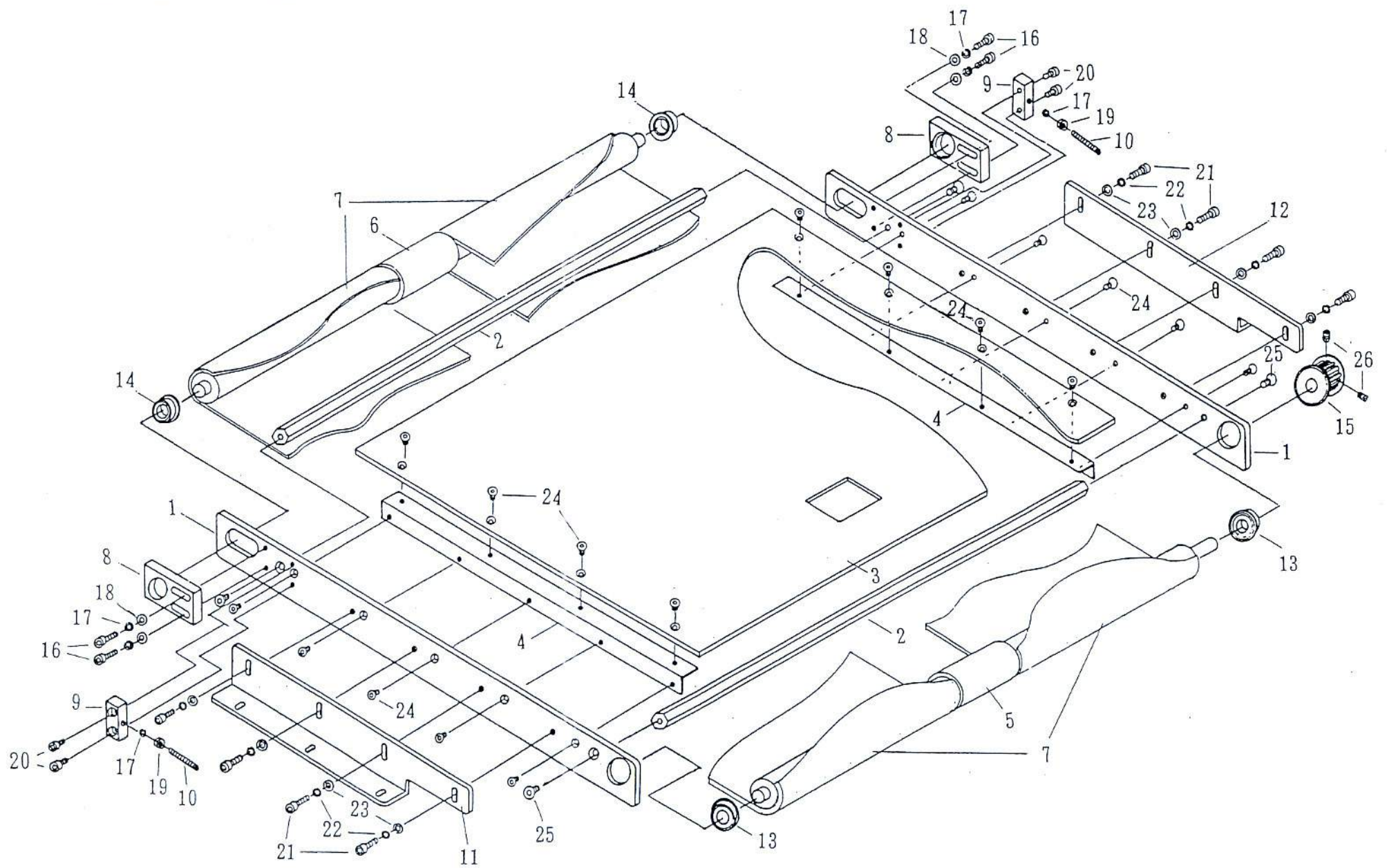
スタッカー保持ローラー（後）部



スタッカー保持ローラー（後）部

Ref. No.	Parts No.	Name
1	AMS-22119	カラー
2	カラ-ワシク	止めネジ M4×5
3	AMS-22120	ローラー
4	AMS-22041	ローラーシャフト
5	SS 0405	六角穴付き止めネジ M4×5
6	SS 0440	ローラー高さ調整ネジ M4×40
7	N 04	ナット M4
8	W 04	平ワッシャー 4
9	SW 04	スプリングワッシャー 4
10	S 0825	六角穴付きネジ M8×25
11	W 08	平ワッシャー 8
12	SW 08	スプリングワッシャー 8
13	N 08	ナット M8
14	S 0520	六角穴付きネジ M5×20
15	SW 05	スプリングワッシャー 5
16	W 05	平ワッシャー 5
17	AMS-22042	ローラー高さ調整ネジ受け
18	S 0425	六角穴付きネジ M4×25
19	S 0420	六角穴付きネジ M4×20
20	AMS-22043	ローラー押え引バネ
21	AMS-22044	ローラー支持板（手前）
22	AMS-22045	ローラー支持板（奥）
23	AMS-22046	ローラー支持アーム

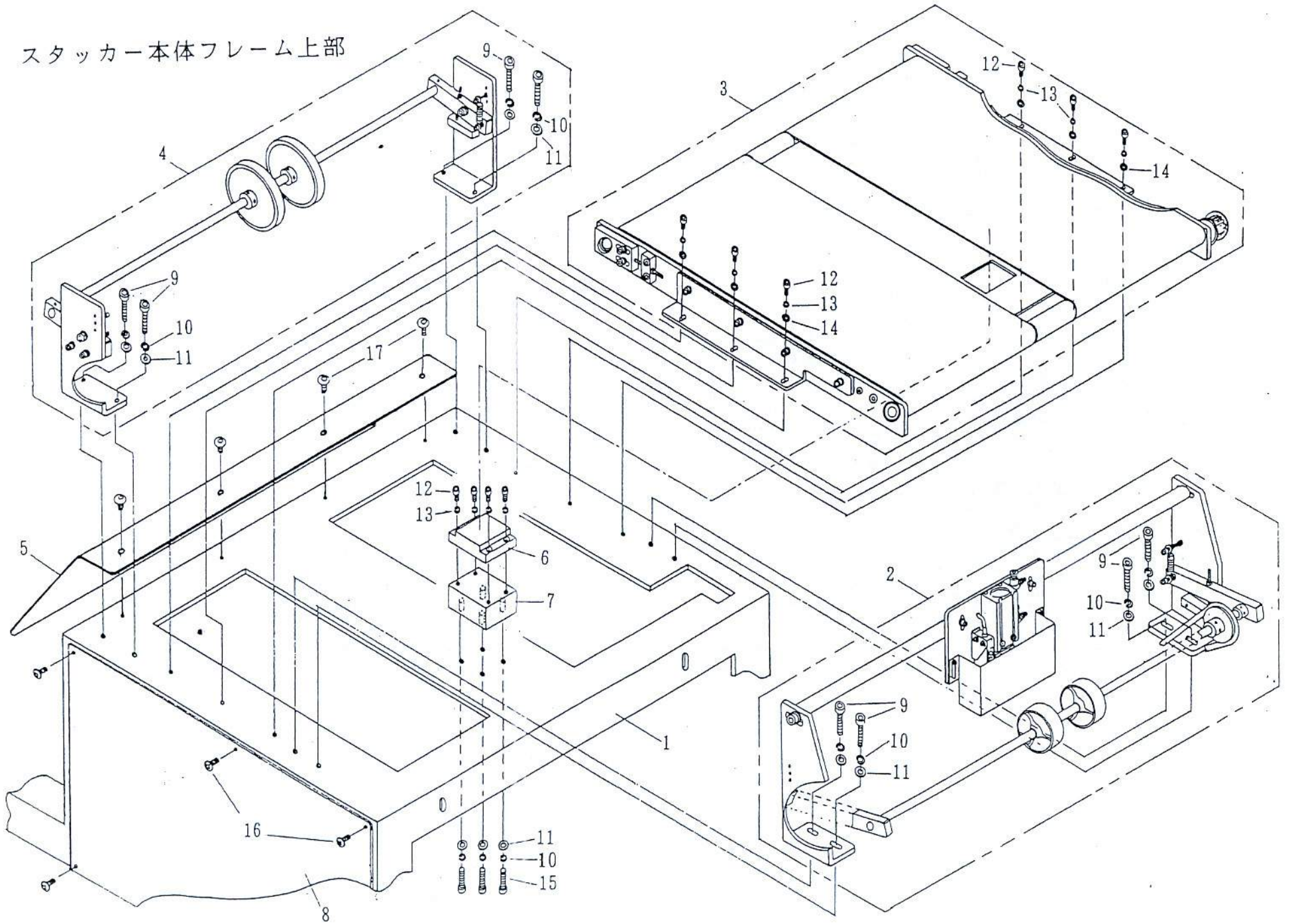
ベルトコンベアー部



ベルトコンベアー部

Ref. No.	Parts No.	Name
1	AMS-22047	コンベアー取付けベース
2	AMS-22048	ベース固定六角シャフト
3	AMS-22049	ベルト安定板
4	AMS-22050	安定板取付けアングル
5	AMS-22051	ベルト駆動シャフト (前)
6	AMS-22052	ベルト連動シャフト (後)
7	AMS-22121	コンベアーベルト
8	AMS-22053	後シャフト支持板
9	AMS-22054	ベルト張り調整受
10	SS 0430	ベルト張り調整ネジ M4×30
11	AMS-22055	本体フレーム取付け板 (手前)
12	AMS-22056	本体フレーム取付け板 (奥)
13	AMS-22122	軸受 (前) 6901Z
14	AMS-22123	軸受 (後) 6900Z
15	AMS-22124	駆動プーリー
16	S 0415	六角穴付きネジ M4×15
17	SW 04	スプリングワッシャー 4
18	W 04	平ワッシャー 4
19	N 04	ナット M4
20	S 0408	六角穴付きネジ M4×8
21	S 0515	六角穴付きネジ M5×15
22	SW 05	スプリングワッシャー 5
23	W 05	平ワッシャー 5
24	SV 0408	六角穴付き皿ネジ M4×8
25	SV 0510	六角穴付き皿ネジ M5×10
26	フ-リ-フツク	止めネジ M4×4

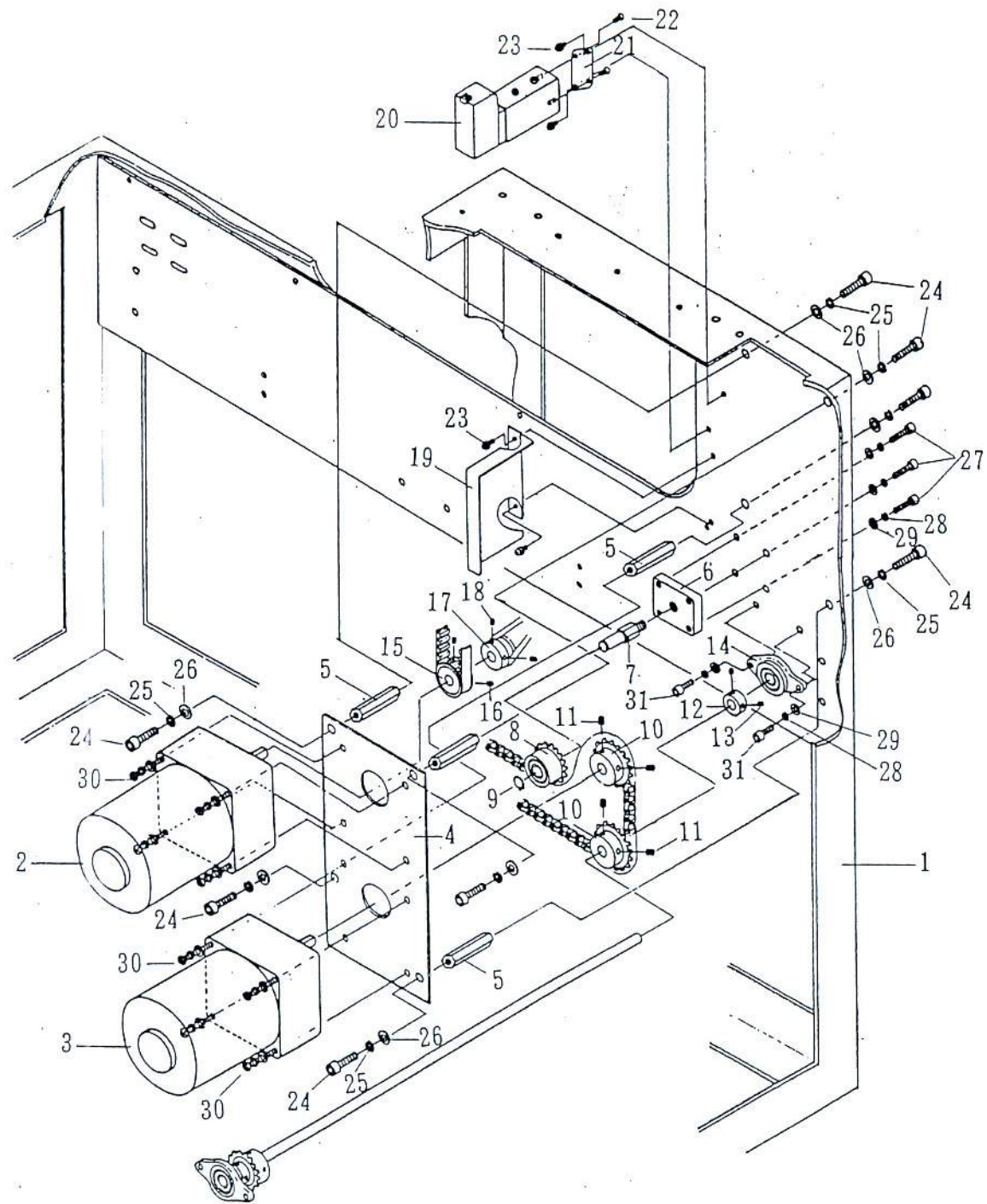
スタッカー本体フレーム上部



スタッカー本体フレーム上部

Ref.No.	Parts No.	Name
1	AMS-22057	スタッカー本体フレーム
2	詳細 8頁	スタッカー引張りローラー (前)
3	詳細 12頁	ベルトコンベアー
4	詳細 10頁	スタッカー保持ローラー (後)
5	AMS-22058	滑り板
6	AMS-22059	糸切り台上部
7	AMS-22060	糸切り台下部
8	AMS-22061	上部カバー
9	S 0615	六角穴付きネジ M6×15
10	SW 06	スプリングワッシャー 6
11	W 06	平ワッシャー 6
12	S 0510	六角穴付きネジ M5×10
13	SW 05	スプリングワッシャー 5
14	W 05	平ワッシャー 5
15	S 0620	六角穴付きネジ M6×20
16	SCR 0408	+トラス小ネジ M4×8
17	SR 0405	六角穴付きトラス小ネジ M4×5

スタッカー駆動部

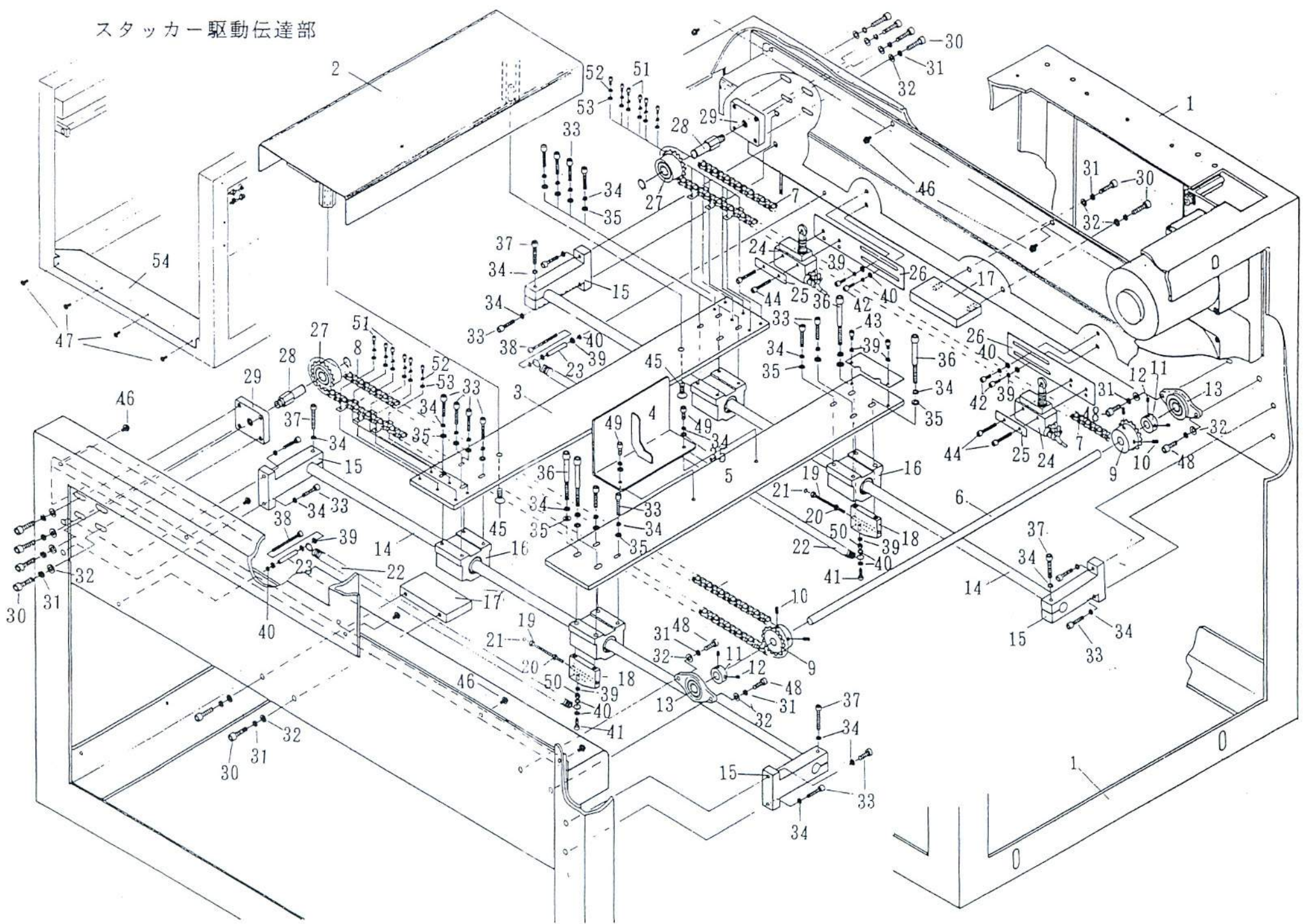


スタッカー駆動部

Ref. No.	Parts No.	Name
1	AMS-22057	スタッカー本体フレーム
2	AMS-22125	コンベアー駆動モーター
3	AMS-22126	スタッカー駆動モーター
4	AMS-22062	モーター取付けベース
5	AMS-22063	モーター取付けベース支持長ナット
6	AMS-22064	ギヤシャフト取付けベース
7	AMS-22065	ギヤシャフト
8	AMS-22127	ギヤ
9	AMS-22128	ギヤ止めピン
10	AMS-22129	ギヤ
11	ギヤワック	止めネジ M4×10
12	AMS-22130	カラー
13	カラワック	止めネジ M4×5
14	AMS-22131	軸受
15	AMS-22132	ギヤ
16	ギヤワック	止めネジ M4×10
17	AMS-22133	プーリー
18	プーリーワック	止めネジ M4×5
19	AMS-22066	駆動部カバー
20	AMS-22134	電磁弁(糸切用)
21	AMS-22135	電磁弁取付けベース
22	SCV 0308	+皿ネジ M3×8
23	SCA 0408	+なベネジW, SW組込み M4×8
24	S 0825	六角穴付きネジ M8×25
25	SW 08	スプリングワッシャー 8
26	W 08	平ワッシャー 8
27	S 0620	六角穴付きネジ M6×20
28	SW 06	スプリングワッシャー 6
29	W 06	平ワッシャー 6
30	モーターワック	+なベネジW, SW付き M6×60
31	S 0615	六角穴付きネジ M6×15



スタッカー駆動伝達部



スタッカー駆動伝達部

Ref. No.	Parts No.	Name
1	AMS-22057	スタッカー本体フレーム
2	AMS-22067	製品受け台
3	AMS-22068	製品受け台 (取付け支柱付き)
4	AMS-22069	滑落防止板
5	AMS-22070	滑落防止駆動板
6	AMS-22071	動力伝達シャフト
7	AMS-22136	動力伝達チェーン (奥)
8	AMS-22137	動力伝達チェーン (前)
9	AMS-22138	伝達ギヤー
10	キヤ-フック	止めネジ M4×10
11	AMS-22139	カラー
12	カラ-フック	止めネジ M4×4
13	AMS-22140	軸受
14	AMS-22072	スタッカー滑りシャフト
15	AMS-22073	滑りシャフト支え
16	AMS-22141	スライド軸受
17	AMS-22074	滑落防止板ストッパー
18	AMS-22075	滑落防止板位置調整ブロック
19	HB 0640	位置調整六角ボルト M6×40
20	N 06	固定ナット M6
21	AMS-22076	クッションゴム
22	AMS-22077	滑落防止板戻しバネ
23	AMS-22078	位置調整パイプ
24	AMS-22142	リミットスイッチ
25	AMS-22079	保護板
26	AMS-22080	リミットスイッチ取付け位置調整板
27	AMS-22143	チェーン引張りギヤー
28	AMS-22081	ギヤー取付けシャフト
29	AMS-22082	ギヤー位置調整板
30	S 0620	六角穴付きネジ M6×20
31	SW 06	スプリングワッシャー 6
32	W 06	平ワッシャー 6
33	S 0520	六角穴付きネジ M5×20
34	SW 05	スプリングワッシャー 5
35	W 05	平ワッシャー 5

Ref. No.	Parts No.	Name
36	S 0550	六角穴付きネジ M5×50
37	S 0525	六角穴付きネジ M5×25
38	S 0445	六角穴付きネジ M4×45
39	SW 04	スプリングワッシャー 4
40	W 04	平ワッシャー 4
41	S 0412	六角穴付きネジ M4×12
42	S 0410	六角穴付きネジ M4×10
43	S 0408	六角穴付きネジ M4×8
44	S 0425	六角穴付きネジ M4×25
45	SV 0815	六角穴付き皿ネジ M8×15
46	SCA 0408	+なべネジW, SW組込み M4×8
47	SCR 0410	+トラス小ネジ M4×10
48	S 0625	六角穴付きネジ M6×25
49	S 0512	六角穴付きネジ M5×12
50	N 04	固定ナット M4
51	S 0305	六角穴付きネジ M3×5
52	SW 03	スプリングワッシャー 3
53	W 03	平ワッシャー 3
54	AMS-22083	裾カバー

## 索引

Parts No.	Name	Ref. No.	Page
AMS-22001	ミシン本体テーブル	1	2
"	"	1	4
"	"	1	6
AMS-22002	ミシン昇降ベース	3	2
AMS-22003	エアシリンダー取付けベース	8	2
AMS-22004	ミシン昇降ベース吊り棒	9	2
AMS-22005	据付け台	10	2
AMS-22006	滑り板	13	2
AMS-22007	シャフト連結支持台 (左)	4	4
AMS-22008	シャフト連結支持台 (中)	5	4
AMS-22009	シャフト連結支持台 (右)	6	4
AMS-22010	駆動伝達アーム	7	4
AMS-22011	駆動伝達シャフト (左)	8	4
AMS-22012	駆動伝達シャフト (右)	9	4
AMS-22013	上止り台	10	4
AMS-22014	上止り台支柱	11	4
AMS-22015	ベアリングシャフト	14	4
AMS-22016	エアシリンダー取付けベース	20	4
AMS-22017	生地ガイドシャフト	22	4
"	"	3	6
AMS-22018	クッションゴム	36	4
AMS-22019	センターガイド	2	6
AMS-22020	右生地ガイド (奥)	4	6
AMS-22021	右生地ガイド (前)	5	6
AMS-22022	左生地ガイド (奥)	6	6
AMS-22023	左生地ガイド (前)	7	6
AMS-22024	生地ガイド下降ストッパー	8	6
AMS-22025	右生地ガイド連結板	9	6
AMS-22026	左生地ガイド連結板	10	6
AMS-22027	起動スイッチボックス	11	6
AMS-22028	クッションゴム	14	6
AMS-22029	糸切り主シャフト	1	8
AMS-22030	糸切り支持シャフト	2	8
AMS-22031	糸切り支持板	4	8
AMS-22032	糸切りカバー	5	8
AMS-22033	糸切りメス支持板	7	8

Parts No.	Name	Ref. No.	Page
AMS-22034	糸切りメス	8	8
AMS-22035	ローラー押え引バネ	30	8
AMS-22036	ローラー支持板 (手前)	31	8
AMS-22037	ローラー支持板 (奥)	32	8
AMS-22038	ローラー支持アーム	33	8
AMS-22039	ローラー高さ調整ネジ受け	34	8
AMS-22040	ローラーシャフト	38	8
AMS-22041	ローラーシャフト	4	10
AMS-22042	ローラー高さ調整ネジ受け	17	10
AMS-22043	ローラー押え引バネ	20	10
AMS-22044	ローラー支持板 (手前)	21	10
AMS-22045	ローラー支持板 (奥)	22	10
AMS-22046	ローラー支持アーム	23	10
AMS-22047	コンベア取付けベース	1	12
AMS-22048	ベース固定六角シャフト	2	12
AMS-22049	ベルト安定板	3	12
AMS-22050	安定板取付けアングル	4	12
AMS-22051	ベルト駆動シャフト (前)	5	12
AMS-22052	ベルト連動シャフト (後)	6	12
AMS-22053	後シャフト支持板	8	12
AMS-22054	ベルト張り調整受	9	12
AMS-22055	本体フレーム取付け板 (手前)	11	12
AMS-22056	本体フレーム取付け板 (奥)	12	12
AMS-22057	スタッカー本体フレーム	1	14
"	"	1	16
"	"	1	18
AMS-22058	滑り板	5	14
AMS-22059	糸切り台上部	6	14
AMS-22060	糸切り台下部	7	14
AMS-22061	上部カバー	8	14
AMS-22062	モーター取付けベース	4	16
AMS-22063	モーター取付けベース支持長ナット	5	16
AMS-22064	ギヤーシャフト取付けベース	6	16
AMS-22065	ギヤーシャフト	7	16
AMS-22066	駆動部カバー	19	16
AMS-22067	製品受け台	2	18

## 索引

Parts No.	Name	Ref. No.	Page
AMS-22068	製品受け台 (取付け支柱付き)	3	18
AMS-22069	滑落防止板	4	18
AMS-22070	滑落防止駆動板	5	18
AMS-22071	動力伝達シャフト	6	18
AMS-22072	スタッカー滑りシャフト	14	18
AMS-22073	滑りシャフト支え	15	18
AMS-22074	滑落防止板ストッパー	17	18
AMS-22075	滑落防止板位置調整ブロック	18	18
AMS-22076	クッションゴム	21	18
AMS-22077	滑落防止板戻しバネ	22	18
AMS-22078	位置調整パイプ	23	18
AMS-22079	保護板	25	18
AMS-22080	リミットスイッチ取付け位置調整板	26	18
AMS-22081	ギヤー取付けシャフト	28	18
AMS-22082	ギヤー位置調整板	29	18
AMS-22083	裾カバー	54	18
AMS-22101	エアシリンダー CM2B32-100	5	2
AMS-22102	スピードコントローラー	7	2
AMS-22103	カラー	2	4
AMS-22104	軸受	3	4
AMS-22105	ベアリング	12	4
AMS-22106	1山ナックルジョイント	13	4
AMS-22107	Eリング	15	4
AMS-22108	エアシリンダー CM2KF32-30	16	4
AMS-22109	スピードコントローラー	21	4
AMS-22110	糸切りシリンダー	6	8
AMS-22111	スピードコントローラー	9	8
AMS-22112	糸切りセンサー	10	8
AMS-22113	糸切りセンサー 支持板	11	8
AMS-22114	糸切りセンサー取付ベース	12	8
AMS-22115	カラー	36	8
AMS-22116	ローラー	39	8
AMS-22117	プーリー	40	8
AMS-22118	丸ベルト	42	8
AMS-22119	カラー	1	10
AMS-22120	ローラー	3	10

Parts No.	Name	Ref. No.	Page
AMS-22121	コンベアベルト	7	12
AMS-22122	軸受 (前) 6901Z	13	12
AMS-22123	軸受 (後) 6900Z	14	12
AMS-22124	駆動プーリー	15	12
AMS-22125	コンベア駆動モーター	2	16
AMS-22126	スタッカー駆動モーター	3	16
AMS-22127	ギヤー	8	16
AMS-22128	ギヤー止めピン	9	16
AMS-22129	ギヤー	10	16
AMS-22130	カラー	12	16
AMS-22131	軸受	14	16
AMS-22132	ギヤー	15	16
AMS-22133	プーリー	17	16
AMS-22134	電磁弁 (糸切用)	20	16
AMS-22135	電磁弁取付ベース	21	16
AMS-22136	動力伝達チェーン (奥)	7	18
AMS-22137	動力伝達チェーン (前)	8	18
AMS-22138	伝達ギヤー	9	18
AMS-22139	カラー	11	18
AMS-22140	軸受	13	18
AMS-22141	スライド軸受	16	18
AMS-22142	リミットスイッチ	24	18
AMS-22143	チェーン引張りギヤー	27	18